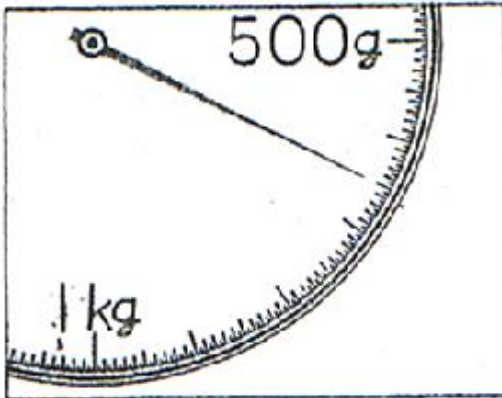


年 組 名前 ()

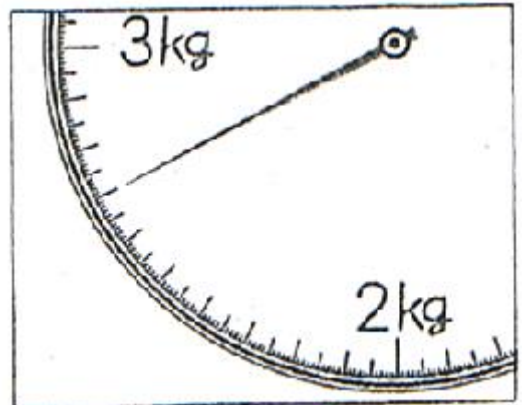
シタのはかりの図で、はりのさしている重さを書きましょう。

①



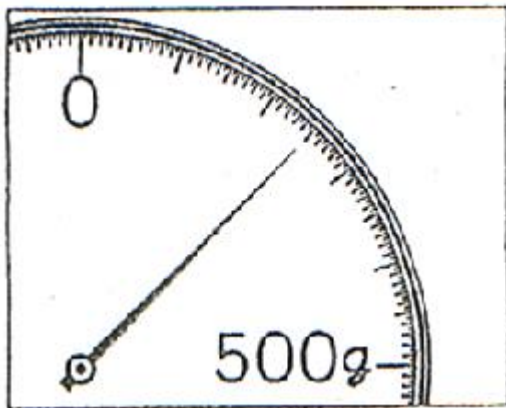
[]

②



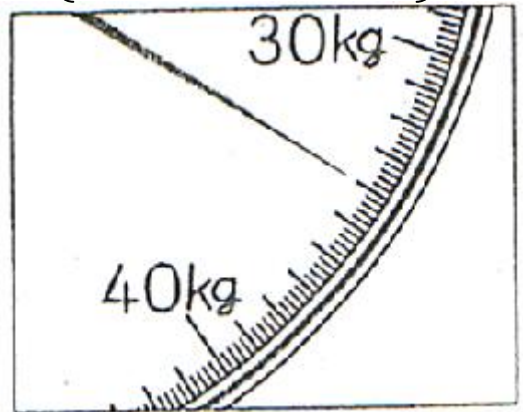
[]

③



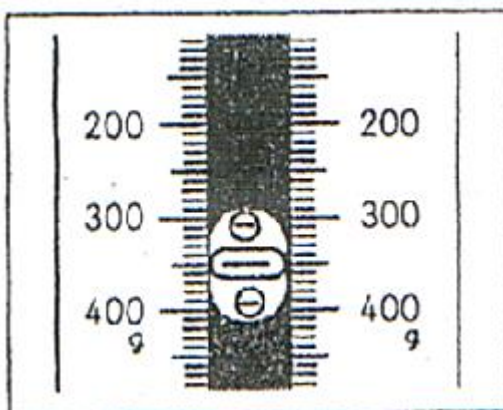
[]

④



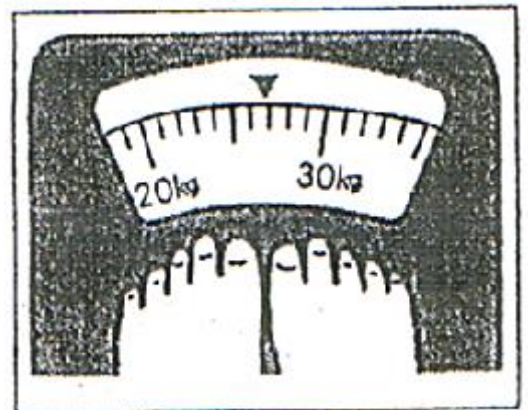
[]

⑤



[]

⑥



[]

① 650 g ② 2.7 kg ③ 250 g ④ 34 kg ⑤ 350 g ⑥ 27 kg