

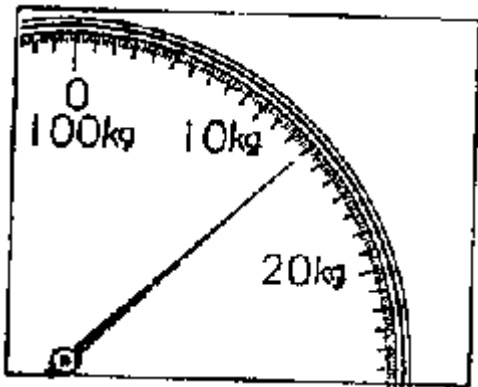
年 組 名 前 ( )

① ( ) に g か kg のあてはまる方を書きましょう。

- ① わたしの体重はおよそ 25 ( ) です。
- ② 1円玉 1まいの重さは 1 ( ) です。
- ③ このたまごは 1こ 55 ( ) の重さがあります。
- ④ このペットボトルに入っている水の重さは 2 ( ) です。
- ⑤ きょうぼくは牛肉を 300 ( ) も食べました。
- ⑥ こう茶におさとうを 10 ( ) 入れました。
- ⑦ 古い本をまとめて重さをはかったら 2 ( ) ありました。

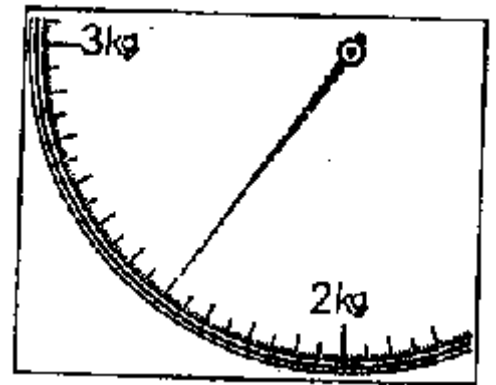
② 下のはかりの図で、はりのさしている重さを書きましょう。

①



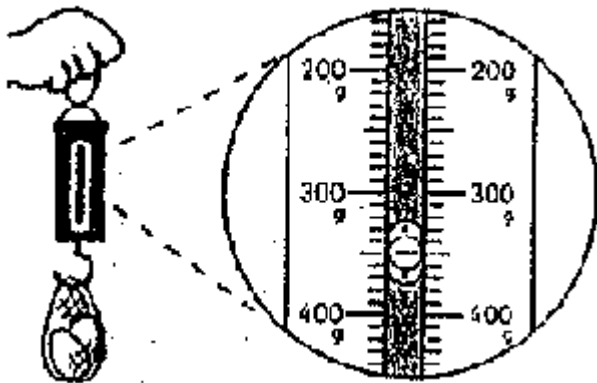
( )

②



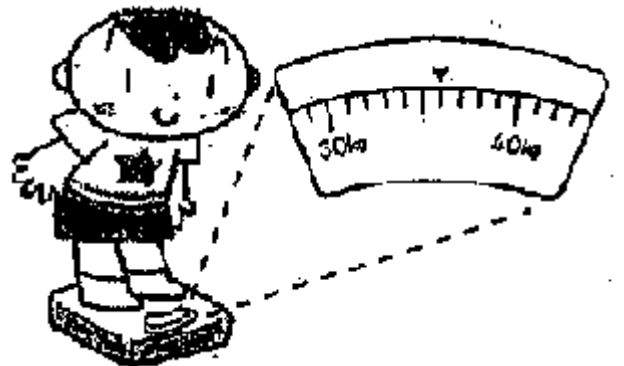
( )

③



( )

④



( )